

B A S® PERMANENT MANYETİK BANT ÜSTÜ METAL SEPARATÖRLER

Manyetik İzoleli Kompakt Yapı

B A S® Permanent manyetik bant üstü metal separatörler, standart olarak konveyörlerin içerisinde istenmeyen metallerin ayıklanmasında kullanılmaktadır. Bant üstü metal separatörler; ana manyetik blok, sonsuz separatör bandı, motoru ve manyetik izoleli çelik şase ana bileşeninden oluşur. Daimi mıknatıslı olan MBS serisi manyetik separatörlerin çelik şasesi manyetik izolelidir ve etrafında istenmeyen metal tutunmaz. Uygulama kapasitesine bağlı olarak; kompakt seri MBS-E, standart uygulama MBS ve yüksek alan şiddetli MBS-H modellerinden oluşur.

ÖZELLİKLER

- 3 kutuplu manyetik alan
- Tam manyetik izoleli çelik şase
- Çift tambur ile daha kolay yapı ve işlevsellik
- Yerde bant değişim imkanı
- Direkt akuple + sıkma burç tambur mili ile kolay servis imkanı
- Balans testi yapılmış uzun ömürlü mekanik aksam
- Otomatik yağlama sistemi
- 5 yıl Manyetik alan şiddet garantisini

Yapısı

Ana manyetik blok Y35 4.400 Gauss manyetik indüksiyonlu Ferrite magnetlerden meydana gelmektedir. Manyetik blok yüksek sıcaklık ve mekanik kırılmalardan korunursa uzun yıllar deviasyon yaşanmadan manyetik alan şiddet gücünü korumaktadır.

Permanent (daimi) manyetik separatörler ana manyetik blok gövde, sonsuz bant, çelik şase, ve bant motor ana bileşenlerinden meydana gelir.

MBS tip metal separatörler manyetik blok hacim ile birlikte doğru orantılı manyetik alan şiddetine sahiptir. Manyetik blok üç kutuplu olup manyetik akının separatörün alt gövdesinden başka bir kısma akışının önüne geçilir.

Prensip

Çapraz bant uygulamalarında ve paralel bant uygulamalarında metal separatörün uzunluğu minimum konveyör genişliği kadar olmalıdır.

Manyetik separatörün iki adet gergi tamburu bulundurur. Gergi tamburları bantın gerginliğini bant ayarının kontrolü için emniyet sağlar. Yanlarda bulunan iki adet şut malzeme manyetik blok ile bant arasına metalin girmesinin önüne geçer. Direkt akuple bant motoru kesintisiz ve kayıpsız güç aktarımı sağlar ve konik kilitli tamburlar servis kolaylığı sağlar.

Uygulama

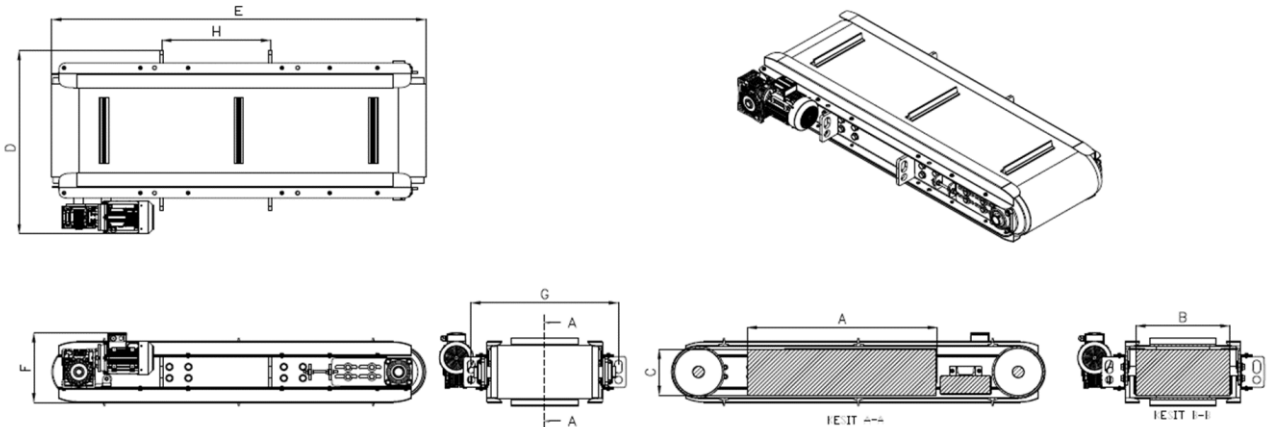
Manyetik bant üstü metal separatörler konveyör üzerine çapraz ve paralel olarak uygulaması yapılabilir. Çapraz uygulama 30 derece açığa kadar konveyörün herhangi bir noktasına yerleştirilebilir. Paralel uygulama ise konveyör şutunun olduğu noktaya metal tutup bırakılacak kadar mesafede yerleştirilebilir.

Kapasite

MODEL	BANT	MANYETİK ALAN ŞİDDETİ [250MM]	UYGULAMA MESAFESİ	MOTOR [kW]
MBS-E-650	6MM PVC 10MM EP125	350 Gauss	100MM- 200MM	1,1
MBS-E-800				
MBS-E-1000				
MBS-E-1200				
MBS-E-1400				
MBS-650	10MM EP125	550 Gauss	100MM- 300MM	1,1
MBS-800				
MBS-1000				
MBS-1200				
MBS-1400				
MBS-1600				
MBS-1800				
				3

Daha yüksek manyetik alan şiddeti ve farklı manyetik alan talepleri için lütfen B A S[®] ekibi ile iletişime geçiniz.

Ölçülendirme



MODEL	MAGNET BLOK ENİ [A]	MAGNET BLOK BOYU [B]	MAGNET BLOK YÜKSEKLİĞİ [C]	SEPARATÖR ENİ [D]	SEPARATÖR BOYU [E]	SEPARATÖR YÜKSEKLİĞİ [F]	MAPA EN MERKEZLERİ [G]	MAPA BOY MERKEZLERİ [H]
MBS-E-650	650	500	240	1000	1560	370	770	300
MBS-E-800	800	500	240	1000	1760	370	770	370
MBS-E-1000	1000	500	240	1000	1960	370	770	570
MBS-E-1200	1200	500	240	1000	2160	370	770	770
MBS-E-1400	1400	500	240	1000	2360	370	770	970
MBS-650	650	650	350	1150	1600	480	920	300
MBS-800	800	700	350	1200	1800	480	1070	370
MBS-1000	1000	800	350	1300	2000	480	1170	570
MBS-1200	1200	1000	350	1500	2200	480	1370	770
MBS-1400	1400	1000	350	1500	2400	480	1370	970
MBS-1600	1600	1200	350	1700	2600	480	1570	1170
MBS-1800	1800	1400	350	1900	2800	480	1770	1370



KALİTE

2006/42 EC Machinery
Safety Directive Annex-1
EN-ISO 12100:2010,
EN ISO 13850:2015, EN
ISO 14120:2015,
EN6024-1:2018

*Sevk öncesi MBS serisi
manyetik separatörler.*