



B A S® YÜKSEK ALAN ŞİDDETLİ PERM ROLL MANYETİK SEPARATÖRLER

YÜKSEK MANYETİK ALAN ŞİDDETLİ

B A S® Yüksek alan şiddetli Perm-Roll separatörler bant üstünde max 13.000 Gauss üzerinde manyetik alan şiddeti ve cevheriniz için optimum manyetizma fraksiyonu ve kademe sayısı ile mutlak zenginleştirme sağlar. Perm-roll separatörler;

- Besleme Bunkerı
- Malzeme besleme ünitesi (Feedroll yada Vibrofeeder)
- Malzemenin döküldüğü sonsuz bant
- Yüksek alan şiddetli manyetik roll
- Sıyırıcı klape
- Tamamı paslanmaz şaseden meydana gelir.

ÖZELLİKLER

- Tamamı paslanmaz yapı
- 14.400 Gauss N52 üzerinde şoklu imal edilmiş manyetizma
- B A S® laboratuvarlarında cevheriniz için doğru manyetik roll dizaynı.
- Uzun ömürlü ve yüksek hıza imkan tanıyan 0,40mm Sonsuz Kevlar Bant (Daha ince bant ile temin edilebilir)
- Tek operatör ile 5dk da değiştirilebilir bant mekanizması

Tüm bu bileşenlerin muhteşem kombinasyonu B A S®Perm-Roll separatörlerde toplanmıştır. *Kullanım sahası çoğunlukla; ince tane boyutlu kuvars, silis, albit, felsepat, manyezit, mangan, manyezit, kromit, hematit madenleri olarak sıralanabilir.*

Yüksek alan şiddetli kuru manyetik (Mn, Fe₂O₃, etc.) zenginleştirmenin ve hammadde içerisinde düşük alınganlıkta paramanyetik ve ferromanyetik safsızlıkların uzaklaştırılmasında yüksek alan şiddetli roll manyetik separatörler kullanılmaktadır.

Prensip

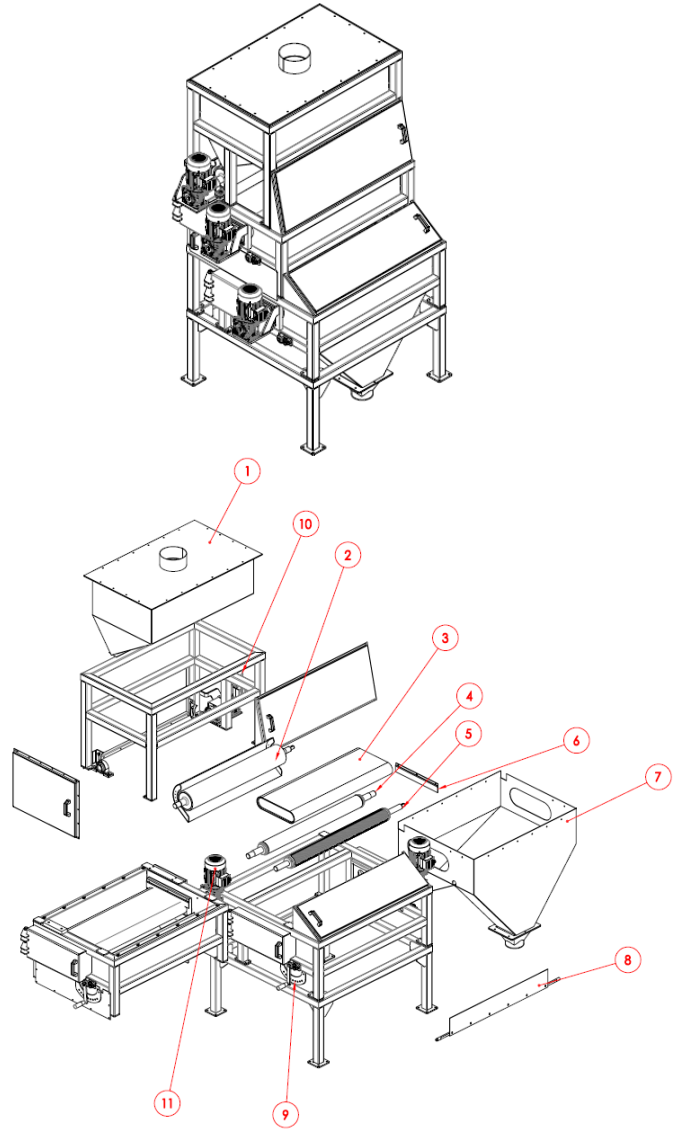
Roll manyetik separatörlerde separasyon; öncelikle malzemenin yüksek yüzey hassasiyetli besleme tamburu veya hassas vibro veya elektromanyetik besleyiciler yardımıyla separatör üzerindeki banta homojen dağılımı sağlanır. Taşıyıcı bant iki roll (manyetik ve non-manyetik) üzerinde hareket eder.

Taşıyıcı bant üzerinde ilerleyen malzeme manyetik roll üzerine geldiğinde manyetik olmayan veya diğer ürüne göre daha az manyetik alınganlığı olan ürün merkezkaç kuvveti yardımıyla savrulurken non-manyetik şutuna ayrılır, diğer malzeme ise manyetik roll'ün manyetik çekim kuvvetiyle birlikte bant üzerinde taşınmaya devam edip diğer şuta aktarımı sağlanır ve malzemeler ayrılmış olur.

Zenginleştirme

Yüksek alan şiddetli perm-roll separatörler özellikle zayıf manyetik özelliğe sahip cevherlerin zenginleştirilmesinde kullanılmaktadır. Perm-roll manyetik separatörler 60 mikron üstü 40mm altı geniş tane boyutuna sahip malzemelerin manyetik zenginleştirilmesinde kullanılmaktadır.

B A S® Yüksek alan şiddetli Perm-Roll separatörler cevherin tepkisine bağlı olarak farklı manyetik alan şiddetinde ve fraksiyonda üretimi gerçekleştirilir. Geleneksel olarak roll manyetik separatörler 1 ile 3 kademe arasında kullanım sahası mevcuttur. Doğru manyetik alan kombinasyonunu B A S® laboratuvarlarında tayin edebilirsiniz.



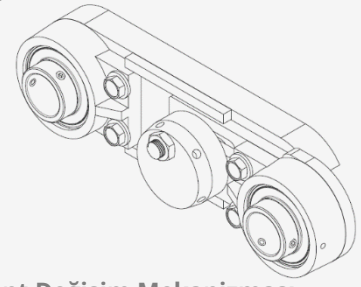
Ekipmanlar

1. Besleme Haznesi
2. Besleme Tamburu (Feedroll)
3. Sonsuz Bant
4. Gergi Tamburu
5. Permanent Manyetik Roll
6. Sızdırmaz Fırça
7. Non-Manyetik Çıkış Şutu
8. Sıyırıcı Klape
9. Klape Ayar Kolu
10. Feedroll Tambur Motoru

Kapasite

Permroll Serisi	BESLEME	TANE BOYUTU	MANYETİZMA	MANYETİK ALAN ŞİDDETİ (BANT ÜSTÜ)	kW Tüketim
D100X1000X1	Feedroll - Vibrofeeder	63 mikron - 2mm	N52 14.400Gauss	1.000 - 13.000 Gauss	1,5 kW
D100X1000X2					2,2 kW
D100X1000X3					3,0 kW
D100X1500X1					1,5 kW
D100X1500X2					2,2 kW
D100X1500X3					3,0 kW
D150X1000X1		63 mikron - 40mm		1.000 - 16.000 Gauss	3,0 kW
D150X1000X2					4,4 kW
D150X1000X3					6,0 kW
D150X1500X1					3,0 kW
D150X1500X2					4,4 kW
D150X1500X3					6,0 kW

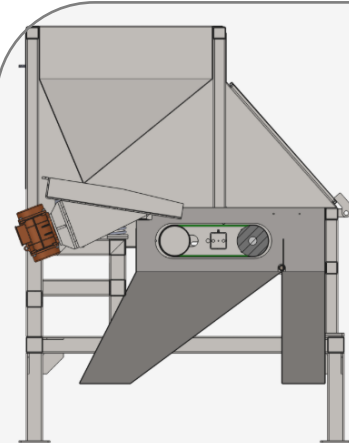
Daha farklı manyetik alan şiddet ve çözüm talepleri için lütfen B A S ® ekibi ile iletişime geçiniz.



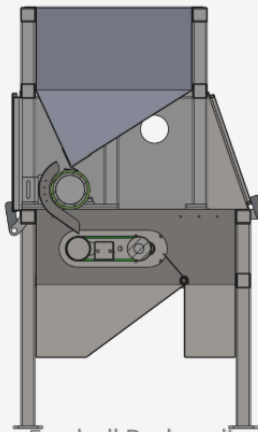
Bant Değişim Mekanizması

Yeni nesil bant değişim mekanizması sayesinde bantlar tek operatör ile 5dk içerisinde rahatlıkla değiştirilebilir. Bir topuz ve iki sabit yataktan oluşan yapı bantların daha hızlı ayarlanmasına da imkan tanır.

Besleme



Vibrobeslemeli
HIRS Separatör



Feedroll Beslemeli
HIRS Separatör

Roll manyetik separatörler besleme tiplerine göre ikiye ayrılırlar.

a)Vibrobesleyiciler daha çok iri taneli ve yüksek kapasiteler için tercih edilmektedir. Vibrobeslemeli ekipmanlar elektromanyetik ve sarkaçlı olarak iki tipte temin edilebilmektedir. Elektromanyetik besleyiciler %0-100 oransal kapasite kontrolüne imkan tanır.

b)Feedroll beslemeler ise ince taneli yapılarda daha uygun ve az hacim kaplayan çözümler sunar. Feedroll tambur hızı ve üzerindeki klape açıklığı ile kapasite ayarlanır.

Kontrol ve Performans

Roll manyetik separatörler cevherin yapısına ve nihai ürün beklentisine bağlı olarak kademe sayısı ve manyetik fraksiyonda farklılık gösterir.

Malzeme separasyonu için esas olan :

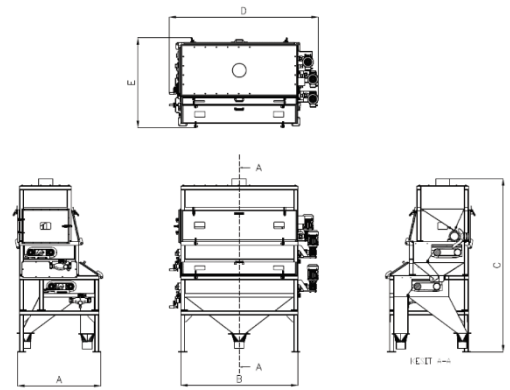
- ↑ Doğru manyetik alan
- ↑ Doğru manyetik fraksiyon
- ↑ Doğru rpm
- ↑ Kesintisiz üretim için otomasyon ve SCADA'dır.

B A S ® ekipmanlarda arzu edilen otomasyon çıkışı ve PLC izleme mümkündür.

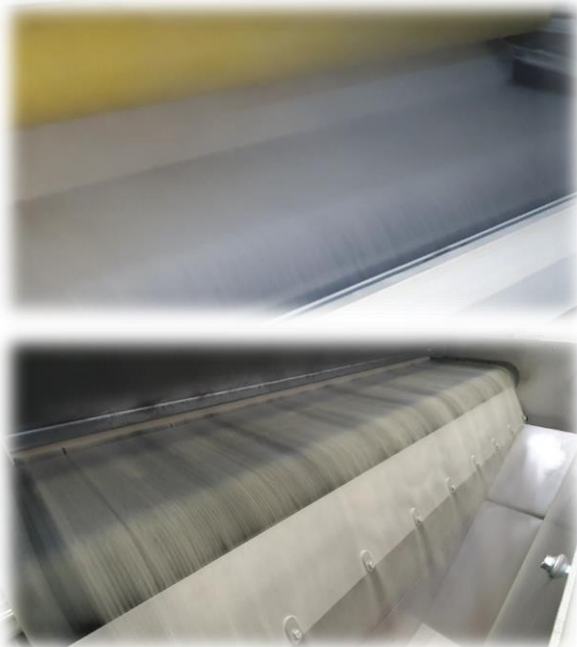


Ölçülendirme

Perroll Serisi ölçülendirme	A [MM]	B [MM]	C [MM]	D [MM]	E [MM]
D100X1000X1	940	1220	1815	1690	1060
D100X1000X2	1220	1220	2550	1690	1320
D100X1000X3	1470	1220	3170	1690	1575
D100X1500X1	940	1720	1815	2190	1060
D100X1500X2	1220	1720	2550	2190	1320
D100X1500X3	1470	1720	3170	2190	1575
D150X1000X1	1040	1320	1915	1790	1160
D150X1000X2	1320	1320	2650	1790	1420
D150X1000X3	1570	1320	3270	1790	1675
D150X1500X1	1040	1820	1915	2290	1160
D150X1500X2	1320	1820	2650	2290	1420
D150X1500X3	1570	1820	3270	2290	1675



Uygulama



-400 micron Kuvars ve feldspat zenginleştirme çeşitli kademelerde malzeme yayımı ve zenginleştirme aşamaları.



-2mm manyezit zenginleştirme sonucu ferromanyetik-paramanyetik empürterler ve zenginleştirilmiş manyezit (sağda)



KALİTE

2006/42 EC Machinery Safety Directive Annex-1
 EN-ISO 12100:2010,
 EN ISO 13850:2015, EN ISO 14120:2015,
 EN6024-1:2018

