



## B A S® EMT ELEKTROMANYETİK TAMBUR SEPARATÖR

### Hurda Zenginleřtirme!

B A S® EMT elektromanyetik tambur separator hurda geri dönüşümü ve metal zenginleřtirme projelerinde tercih edilmektedir.

Yüksek kapasiteli, uzun mesafeli ve derinlemesine nüfuz eden güçlü manyetik alan ekstra büyük ve keskin demir ve demirli parçacıkların seperasyonunda yüksek verimlilik sağlar.

### ÖZELLİKLER

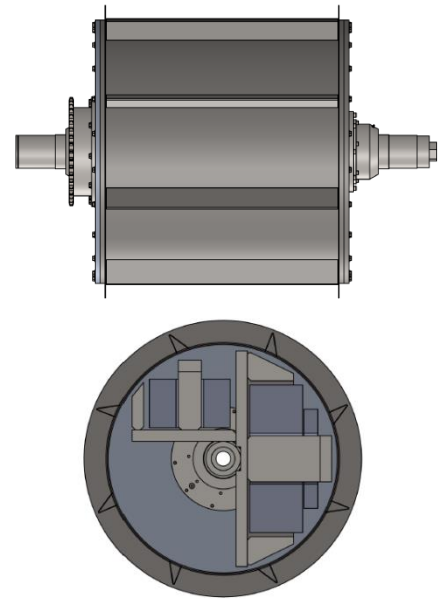
- Çalışma genişliđi 1000 - 2000 mm
- Çap: 1000-1500 mm
- Güçlü manyetik alan
- Tane Boyutları: Ferrometaller (çođunlukla demir) 250 mm'ye kadar;
- Separasyon: Üretim sürecinde tam otomatik ve sürekli
- Elektromanyetizma: Paslanmaz döner

## Uygulama

B A S® Elektromanyetik tambur separatörler yüksek kapasiteli metal geri kazanım ve zenginleştirme tesisleri için uygundur. Hurda, bıçak veya demirli moloz gibi çok sayıda büyük veya keskin parça içeren sistemlerde kullanılırlar.

Uygulamada büyük (> 100 mm) demir içeren metal parçaları varsa, tambur mıknatısının çapı önemlidir. En iyi seperasyonu sağlamak için yeterli büyüklükte yüzey alanı ve sıyırıcılar arası boşluk gerekir.

Yüksek tane boyutlu schredder uygulamalarında ana proses ekipmanını korumak için de tercih edilebilir.



## Tasarım

B A S® Hurda elektromanyetik tambur separatörler ağır ortam şartlarında çalıştıklarından (büyük miktarlarda kaba, keskin demir parçaları) güçlü ve sağlam olmalıdır. Bu nedenle tambur aşınmaya dayanıklı ve kalın bir malzemedan yapılmıştır. Manyetik nüve ve bobinlerin optimizasyonu ve doyunluğu tamamen maksimuma çıkarılmıştır bu da çok güçlü ve verimli bir manyetik alan sağlamaktadır.

Elektromanyetik tamburlar D1500 mm'ye kadar çaplarda, 2000 mm'ye kadar etkili çalışma genişliğinde ve maksimum 15 kW gücünde güç üretebilirler.

## KALİTE

- 2006/42 EC Machinery Safety
- Directive Annex-1
- 2014/35/EU Low voltage
- Directive EN-ISO EN ISO 13850:2015, EN ISO 14120:2015, EN6024-1:2018

**B A S ENDÜSTRİYEL ÇÖZÜMLER  
VE MÜHENDİSLİK UYGULAMA SAN TİC LTD**  
06980 Kazan/Ankara TURKIYE  
00903128154152  
info@bas-tr.com  
www.bas-tr.com

